



普 林 斯 液 压

东莞市普 林 斯 机 电 设 备 有 限 公 司

DONGGUAN BLINCE HYDRAULIC MOTOR CO., LTD.

CMF-F3

CMF-F3 系列齿轮马达壳体采用高强度铝合金材料,内部结构采用轴向间隙浮动补偿、径向平衡、DU自润滑等多项先进技术。该系列马达具有工作压力高、容积效率高、启动扭矩小、寿命长等优点,应用于起重机械、筑路机械、环保机械、石油机械等行业。

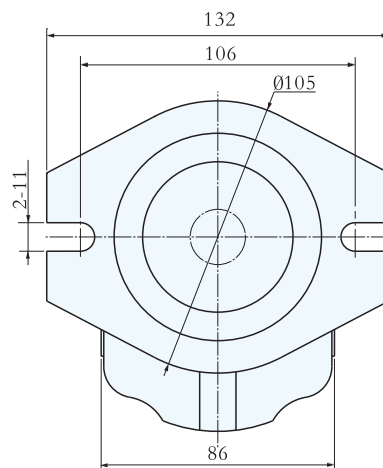
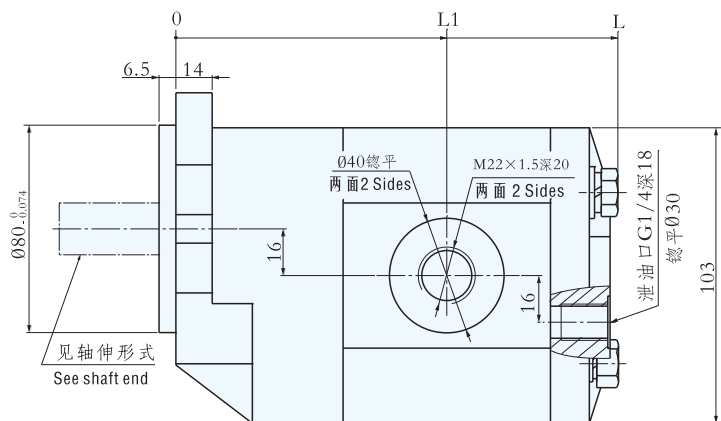
型号说明 Model coding

CMF — F 3 * * — A L * *

① ②③④ ⑤⑥⑦⑧

- ① 产品代号 Product code
- ② 压力等级 Pressure grade F: 20MPa
- ③ 产品系列 Product series 3
- ④ 公称排量 Nominal displacement (mL/r)
- ⑤ 安装形式 Mounting A: 菱形法兰 Oval
- ⑥ 油口形式 Joining port L: 螺纹联接 Screw
- ⑦ 轴伸形式 Shaft end P: 平键 Plain key Z1: 半圆键 Woodruff
- ⑧ 旋 向 Rotation L: 左旋 Left (逆时针 Counterclockwise)
R: 右旋 Right (顺时针 Clockwise is omitted)
S: 双旋向 2-Rotation

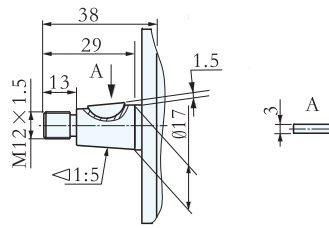
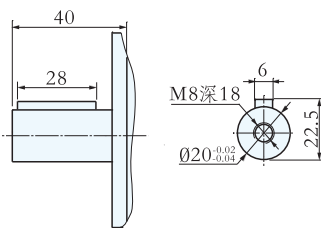
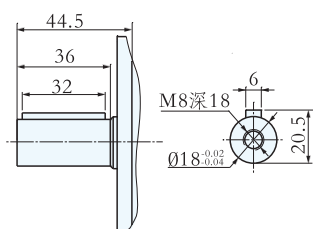
外形图 Outline Dimensions



平键(P) Plain key

平键(P1) Plain key

半圆键(Z1) Woodruff



性能参数 Specification

注: 1、单向马达无泄油口;
2、另有泄油口螺纹为M14x1.5, M12x1.5, M10x1供客户选择。

型 号 Model	公称排量 Nominal displacement (mL/r)	压 力 Pressure (Mpa)		转 速 Speed (r/min)		容 积 效 率 Volumetric efficiency (≥%)	L1	L	重 量 Weight (kg)
		额 定 Rated	瞬 时 Instantaneous	优 选 转 速 Optimum speed	转 速 范 围 Speed range				
CMF-F306-AL**	06	20	25	1500-2500	800-3000	90	89	138.5	4
CMF-F308-AL**	08						90.3	141	4.1
CMF-F310-AL**	10						92	144	4.2
CMF-F316-AL**	16						97	154	4.3
CMF-F320-AL**	20						100.5	161	4.4
CMF-F325-AL**	25						105	170	4.5