

### OMV 系列摆线液压马达

OMV系列摆线液压马达是一种先进的平面配流结构液压马达，该系列马达使用镶柱式转定子付，具有工作压力高，工作效率高，整机高效保持性好，工作寿命长的特点。可在标准结构的基础上根据用户需求进行多功能的变型设计。其特点：

- \* 采用先进的转定子参数设计，启动压力低，效率高并保持性好。
- \* 工作压力高，输出扭矩大。采用圆锥滚子轴承结构，承受轴、径向负荷能力强，使马达可直接驱动工作机构，使用范围扩大。
- \* 先进平面配流结构，使马达配流精度高，磨损后自动补偿功能强，确保高的容积效率、马达长寿命，确保马达转速平稳、负载速度特性平稳。

#### 主要技术参数

类 型		OMV OMVE 315	OMV OMVE 400	OMV OMVE 500	OMV OMVE 630	OMV OMVE 800	OMV OMVE 1000
排量 (cm <sup>3</sup> /rev.)		333	419	518	666	801	990
最高转速 (rpm)	额定	335	270	215	170	140	105
	连续	510	500	400	320	250	200
	断续	630	600	480	380	300	240
最大扭矩 (N·m)	额定	730	1020	1210	1422	1590	2015
	连续	920	1180	1460	1660	1880	2015
	断续	1110	1410	1760	1940	2110	2280
	峰值	1290	1640	2050	2210	2470	2400
最大输出功率 (kW)	连续	38	47	47	40	33	28.6
	断续	46	56	56	56	44	40
最高工作压差 (MPa)	额定	16	16	16	16	14	14
	连续	20	20	20	18	16	14
	断续	24	24	24	21	18	16
	峰值	28	28	28	24	21	18
最大流量 (L/min)	额定	110	110	110	110	110	110
	连续	160	200	200	200	200	200
	断续	200	240	240	240	240	240
最高允许进油压力 (MPa)	额定	21	21	21	21	21	21
	连续	21	21	21	21	21	21
	断续	25	25	25	25	25	25
	峰值	30	30	30	30	30	30
重量 (kg)		31.8	32.6	33.5	34.9	36.5	38.6

- \* 额定转速、扭矩是指在额定流量、压力下的输出值。
- \* 连续值是指该排量马达可以连续工作的最大值。
- \* 断续值是指该排量马达在1分钟内工作6秒的最大值。
- \* 峰值是指该排量马达在1分钟内工作0.6秒的最大值。

### 性能参数:

OMV 315 [333cm³/rev.]

压力 (MPa)

连续最大 断续最大

3.5	7	10	14	18	20	24
-----	---	----	----	----	----	----

流量 (L/min)	压力 (MPa)						
	3.5	7	10	14	18	20	24
10	140	294	440	610	742	845	1000
	<b>26</b>	<b>24</b>	<b>23</b>	<b>22</b>	<b>20</b>	<b>17</b>	<b>14</b>
20	153	314	466	636	787	895	1070
	<b>55</b>	<b>54</b>	<b>53</b>	<b>52</b>	<b>51</b>	<b>48</b>	<b>44</b>
50	149	312	465	654	815	935	1112
	<b>145</b>	<b>144</b>	<b>142</b>	<b>140</b>	<b>137</b>	<b>133</b>	<b>127</b>
75	143	304	458	642	816	940	1119
	<b>220</b>	<b>218</b>	<b>215</b>	<b>211</b>	<b>207</b>	<b>202</b>	<b>195</b>
100	136	297	452	636	810	936	1108
	<b>294</b>	<b>292</b>	<b>290</b>	<b>287</b>	<b>283</b>	<b>278</b>	<b>270</b>
125	123	286	442	626	799	921	1093
	<b>368</b>	<b>366</b>	<b>364</b>	<b>361</b>	<b>357</b>	<b>352</b>	<b>345</b>
150	114	275	435	615	788	906	1078
	<b>445</b>	<b>443</b>	<b>441</b>	<b>437</b>	<b>430</b>	<b>422</b>	<b>410</b>
连续最大 160	107	268	430	608	780	895	1070
断续最大 200	<b>82</b>	<b>249</b>	<b>412</b>	<b>593</b>	<b>758</b>	<b>871</b>	<b>1047</b>
	<b>596</b>	<b>594</b>	<b>590</b>	<b>584</b>	<b>576</b>	<b>565</b>	<b>544</b>

OMV 400 [419cm³/rev.]

压力 (MPa)

连续最大 断续最大

3.5	7	10	14	18	20	24
-----	---	----	----	----	----	----

流量 (L/min)	压力 (MPa)						
	3.5	7	10	14	18	20	24
10	183	385	568	776	968	1101	1292
	<b>20</b>	<b>20</b>	<b>19</b>	<b>18</b>	<b>17</b>	<b>16</b>	<b>14</b>
20	196	398	590	815	1010	1152	1346
	<b>44</b>	<b>44</b>	<b>43</b>	<b>42</b>	<b>40</b>	<b>39</b>	<b>37</b>
50	200	402	603	842	1040	1186	1430
	<b>114</b>	<b>113</b>	<b>113</b>	<b>112</b>	<b>110</b>	<b>108</b>	<b>103</b>
75	195	394	596	838	1043	1188	1432
	<b>175</b>	<b>173</b>	<b>170</b>	<b>166</b>	<b>163</b>	<b>157</b>	<b>152</b>
100	172	385	593	827	1036	1184	1425
	<b>236</b>	<b>235</b>	<b>233</b>	<b>231</b>	<b>227</b>	<b>223</b>	<b>215</b>
125	167	374	583	816	1021	1177	1413
	<b>296</b>	<b>294</b>	<b>291</b>	<b>288</b>	<b>282</b>	<b>275</b>	<b>268</b>
150	158	361	559	801	1008	1165	1390
	<b>355</b>	<b>354</b>	<b>352</b>	<b>349</b>	<b>344</b>	<b>335</b>	<b>324</b>
175	143	346	553	784	989	1145	1377
	<b>416</b>	<b>414</b>	<b>411</b>	<b>407</b>	<b>403</b>	<b>396</b>	<b>388</b>
连续最大 200	118	331	536	770	969	1128	1356
断续最大 240	<b>82</b>	<b>301</b>	<b>506</b>	<b>740</b>	<b>943</b>	<b>1104</b>	<b>1332</b>
	<b>571</b>	<b>569</b>	<b>565</b>	<b>548</b>	<b>539</b>	<b>530</b>	<b>520</b>

OMV 500 [518cm³/rev.]

压力 (MPa)

连续最大 断续最大

3.5	7	10	14	18	20	24
-----	---	----	----	----	----	----

流量 (L/min)	压力 (MPa)						
	3.5	7	10	14	18	20	24
10	242	468	696	959	1190	1353	1607
	<b>17</b>	<b>17</b>	<b>16</b>	<b>16</b>	<b>15</b>	<b>13</b>	<b>11</b>
20	245	501	738	1003	1232	1394	1658
	<b>36</b>	<b>35</b>	<b>35</b>	<b>34</b>	<b>33</b>	<b>32</b>	<b>29</b>
50	240	500	758	1025	1270	1449	1743
	<b>93</b>	<b>92</b>	<b>91</b>	<b>90</b>	<b>88</b>	<b>85</b>	<b>80</b>
75	233	498	752	1030	1288	1475	1766
	<b>140</b>	<b>139</b>	<b>137</b>	<b>135</b>	<b>132</b>	<b>127</b>	<b>120</b>
100	228	491	748	1026	1289	1472	1760
	<b>189</b>	<b>187</b>	<b>185</b>	<b>182</b>	<b>178</b>	<b>173</b>	<b>166</b>
125	220	483	742	1014	1280	1460	1745
	<b>237</b>	<b>236</b>	<b>234</b>	<b>231</b>	<b>227</b>	<b>223</b>	<b>216</b>
150	201	465	723	1008	1250	1429	1736
	<b>287</b>	<b>286</b>	<b>284</b>	<b>281</b>	<b>276</b>	<b>270</b>	<b>260</b>
175	182	446	711	997	1238	1406	1715
	<b>335</b>	<b>334</b>	<b>332</b>	<b>329</b>	<b>325</b>	<b>320</b>	<b>310</b>
连续最大 200	161	423	676	974	1218	1385	1697
断续最大 240	<b>384</b>	<b>383</b>	<b>381</b>	<b>378</b>	<b>374</b>	<b>366</b>	<b>354</b>
	<b>120</b>	<b>378</b>	<b>622</b>	<b>921</b>	<b>1172</b>	<b>1340</b>	<b>1650</b>
	<b>461</b>	<b>459</b>	<b>457</b>	<b>454</b>	<b>450</b>	<b>444</b>	<b>432</b>

OMV 630 [666cm³/rev.]

压力 (MPa)

连续最大 断续最大

3.5	6	9	12	15	18	21
-----	---	---	----	----	----	----

流量 (L/min)	压力 (MPa)						
	3.5	6	9	12	15	18	21
10	280	522	812	1100	1268	1549	1784
	<b>14</b>	<b>13</b>	<b>13</b>	<b>12</b>	<b>12</b>	<b>11</b>	<b>10</b>
20	288	552	839	1101	1315	1607	1864
	<b>28</b>	<b>28</b>	<b>27</b>	<b>27</b>	<b>26</b>	<b>24</b>	<b>22</b>
50	289	555	868	1137	1364	1682	1956
	<b>72</b>	<b>72</b>	<b>71</b>	<b>69</b>	<b>68</b>	<b>66</b>	<b>62</b>
75	270	548	863	1120	1352	1680	1964
	<b>109</b>	<b>108</b>	<b>106</b>	<b>104</b>	<b>102</b>	<b>99</b>	<b>94</b>
100	264	538	856	1093	1350	1674	1965
	<b>146</b>	<b>145</b>	<b>143</b>	<b>141</b>	<b>138</b>	<b>135</b>	<b>130</b>
125	251	516	837	1071	1336	1659	1950
	<b>184</b>	<b>183</b>	<b>181</b>	<b>179</b>	<b>177</b>	<b>173</b>	<b>168</b>
150	240	495	817	1063	1330	1650	1928
	<b>221</b>	<b>220</b>	<b>219</b>	<b>217</b>	<b>215</b>	<b>212</b>	<b>205</b>
175	210	485	796	1052	1300	1636	1908
	<b>259</b>	<b>258</b>	<b>257</b>	<b>254</b>	<b>250</b>	<b>246</b>	<b>241</b>
连续最大 200	182	469	751	1018	1280	1611	1883
断续最大 240	<b>297</b>	<b>297</b>	<b>295</b>	<b>293</b>	<b>290</b>	<b>284</b>	<b>273</b>
	<b>130</b>	<b>416</b>	<b>712</b>	<b>978</b>	<b>1237</b>	<b>1563</b>	<b>1835</b>
	<b>358</b>	<b>357</b>	<b>355</b>	<b>351</b>	<b>346</b>	<b>340</b>	<b>332</b>

扭矩 (N·m) 1340  
转速 (rpm) 444

□ 连续  
■ 断续

### 性能参数:

OMV 800 [80cm³/rev.]  
压力 (MPa) 连续最大 断续最大

流量 (L/min)	压力 (MPa)						
	2.5	5	8	10	13	16	18
10	278	565	830	1095	1405	1712	1915
	<b>11</b>	<b>10</b>	<b>10</b>	<b>9</b>	<b>8</b>	<b>8</b>	<b>7</b>
20	282	571	845	1150	1456	1783	1994
	<b>23</b>	<b>22</b>	<b>22</b>	<b>21</b>	<b>20</b>	<b>18</b>	<b>16</b>
50	288	582	856	1162	1463	1790	2001
	<b>60</b>	<b>59</b>	<b>57</b>	<b>56</b>	<b>54</b>	<b>52</b>	<b>48</b>
75	269	580	855	1165	1465	1786	1993
	<b>91</b>	<b>90</b>	<b>89</b>	<b>87</b>	<b>84</b>	<b>81</b>	<b>77</b>
100	251	566	840	1140	1448	1767	1985
	<b>122</b>	<b>121</b>	<b>120</b>	<b>118</b>	<b>115</b>	<b>111</b>	<b>105</b>
125	242	535	824	1118	1427	1739	1976
	<b>153</b>	<b>152</b>	<b>150</b>	<b>147</b>	<b>143</b>	<b>139</b>	<b>133</b>
150	236	526	808	1102	1401	1714	1959
	<b>185</b>	<b>183</b>	<b>181</b>	<b>178</b>	<b>174</b>	<b>169</b>	<b>163</b>
175	215	504	793	1079	1377	1698	1936
	<b>216</b>	<b>214</b>	<b>212</b>	<b>209</b>	<b>206</b>	<b>203</b>	<b>196</b>
连续最大 200	197	468	765	1063	1362	1681	1913
	<b>247</b>	<b>245</b>	<b>243</b>	<b>240</b>	<b>237</b>	<b>232</b>	<b>225</b>
断续最大 240	118	388	713	1020	1318	1637	1838
	<b>297</b>	<b>296</b>	<b>295</b>	<b>293</b>	<b>288</b>	<b>283</b>	<b>277</b>

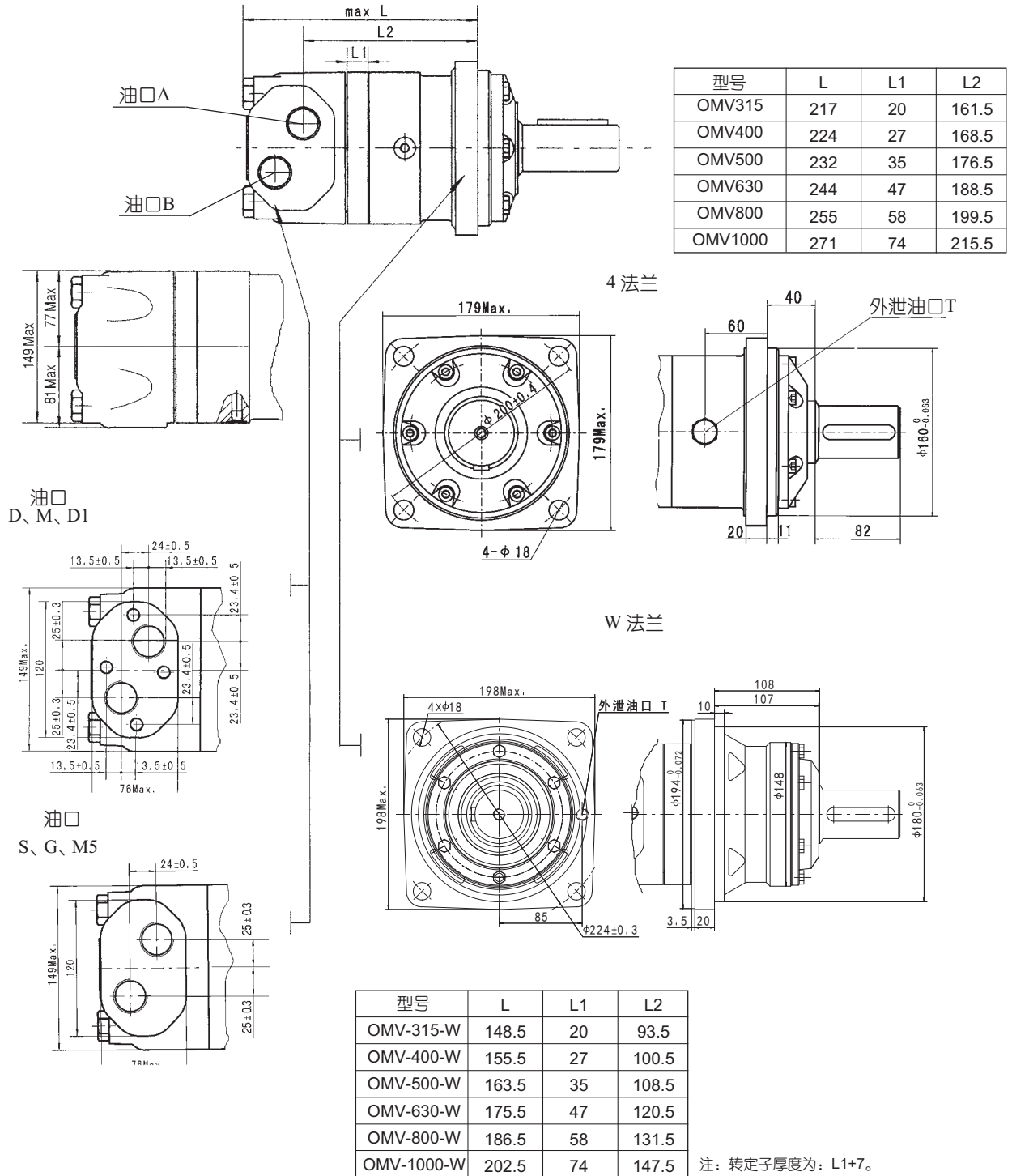
连续  
 断续

OMV 1000 [990cm³/rev.]  
压力 (MPa) 连续最大 断续最大

流量 (L/min)	压力 (MPa)					
	2.5	5	7	10	14	16
10	312	640	971	1400	1978	2259
	<b>9</b>	<b>9</b>	<b>9</b>	<b>8</b>	<b>7</b>	<b>6</b>
20	320	648	978	1410	1980	2270
	<b>28</b>	<b>27</b>	<b>26</b>	<b>25</b>	<b>23</b>	<b>21</b>
50	326	655	992	1422	2015	2280
	<b>47</b>	<b>46</b>	<b>45</b>	<b>43</b>	<b>41</b>	<b>38</b>
75	318	642	987	1425	2003	2276
	<b>72</b>	<b>71</b>	<b>70</b>	<b>68</b>	<b>66</b>	<b>63</b>
100	309	634	983	1418	1994	2243
	<b>98</b>	<b>97</b>	<b>95</b>	<b>93</b>	<b>90</b>	<b>86</b>
125	303	624	975	1409	1988	2224
	<b>123</b>	<b>122</b>	<b>120</b>	<b>117</b>	<b>114</b>	<b>110</b>
150	278	602	961	1368	1963	2208
	<b>149</b>	<b>148</b>	<b>146</b>	<b>144</b>	<b>140</b>	<b>133</b>
175	264	580	946	1338	1925	2159
	<b>174</b>	<b>172</b>	<b>170</b>	<b>166</b>	<b>162</b>	<b>155</b>
连续最大 200	230	556	912	1300	1891	2105
	<b>199</b>	<b>196</b>	<b>193</b>	<b>190</b>	<b>185</b>	<b>178</b>
断续最大 240	166	513	867	1267	1825	2034
	<b>240</b>	<b>237</b>	<b>233</b>	<b>229</b>	<b>225</b>	<b>218</b>

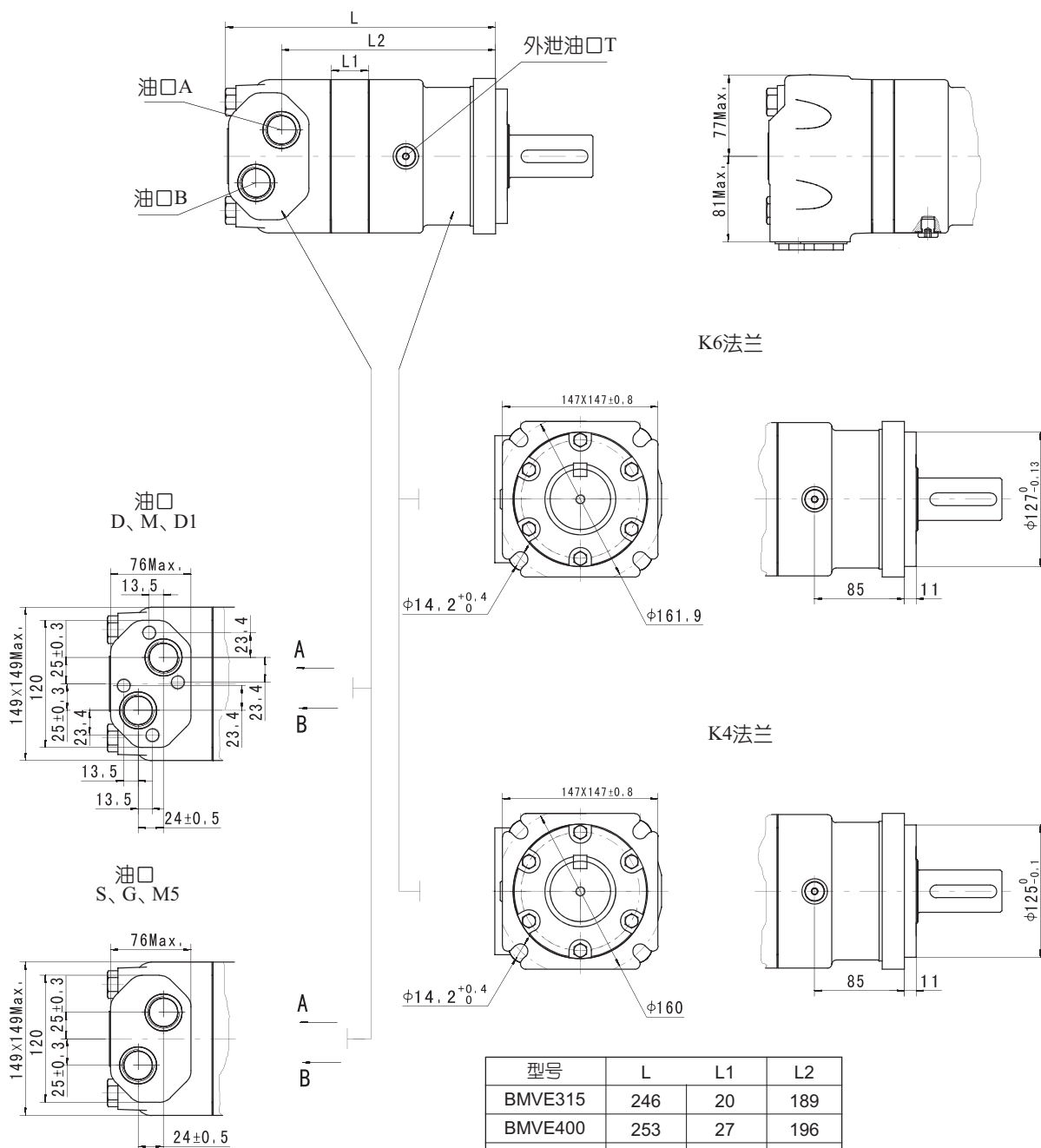
扭矩 (N·m) 1825  
转速 (rpm) 225

#### OMV 安装连接尺寸

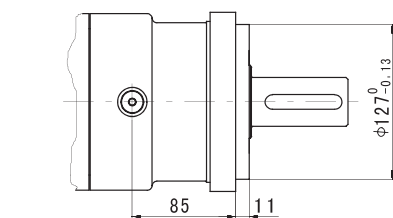


内容	代号					
	D (深)	M (深)	S (深)	G (深)	M5 (深)	D1 (深)
连接形式	D (深)	M (深)	S (深)	G (深)	M5 (深)	D1 (深)
P(A,B)	G1 (18)	M33 x 2 (18)	1-5/16-12UN(18)	G1 (18)	M33 x 2 (18)	G3/4(18)
T	G1/4 (12)	M14 x 1.5 (12)	9/16-18UNF(12)	G1/4 (12)	M14 x 1.5 (12)	G1/4 (12)
C	4-M12 (12)	4-M12 (12)	--	--	--	4-M12 (12)

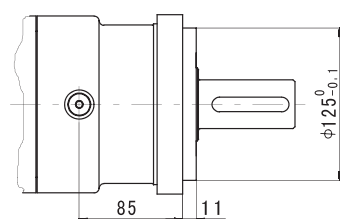
#### OMVE 安装连接尺寸



K6法兰



K4法兰

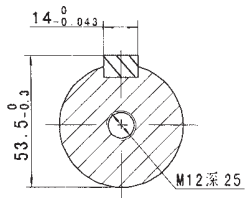


型号	L	L1	L2
BMVE315	246	20	189
BMVE400	253	27	196
BMVE500	261	35	204
BMVE630	273	47	216
BMVE800	284	58	227
BMVE1000	300	74	243

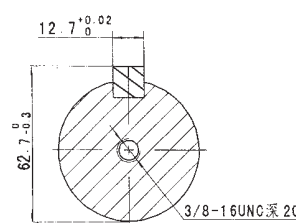
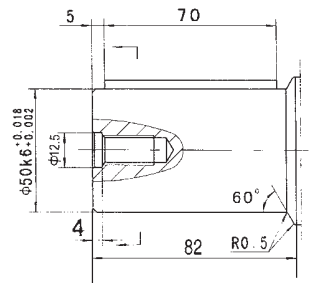
注：转定子厚度为：L1+7。

内容	代号					
	D (深)	M (深)	S (深)	G (深)	M5 (深)	D1 (深)
连接形式	D (深)	M (深)	S (深)	G (深)	M5 (深)	D1 (深)
P(A,B)	G1 (18)	M33 x 2 (18)	1-5/16-12UN(18)	G1 (18)	M33 x 2 (18)	G3/4(18)
T	G1/4 (12)	M14 x 1.5 (12)	9/16-18UNF(12)	G1/4 (12)	M14 x 1.5 (12)	G1/4(12)
C	4-M12 (12)	4-M12 (12)	--	--	--	4xM12(12)

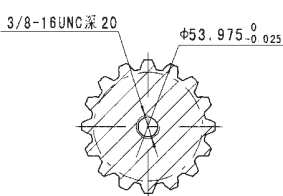
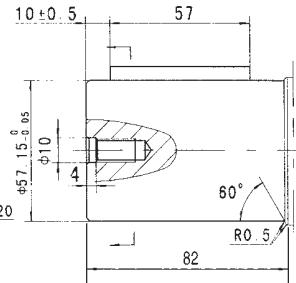
#### OMV 安装连接尺寸



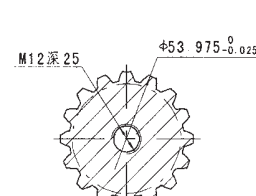
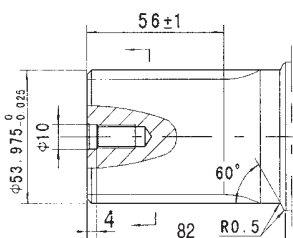
A轴: 圆柱轴 $\phi 50$   
平键 14x9x70



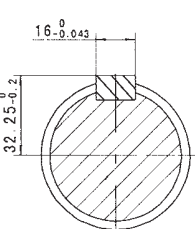
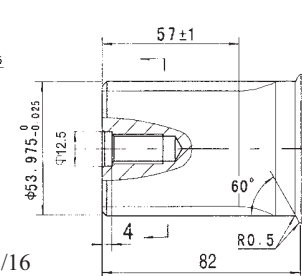
C轴: 圆柱轴 $\phi 57.15$   
平键 12.7x12.7x57



B轴: 花键 16-DP8/16

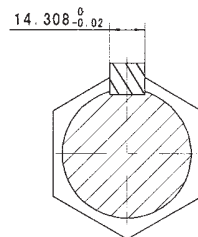
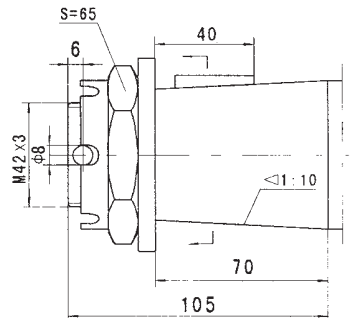


BD轴: 花键 16-DP8/16

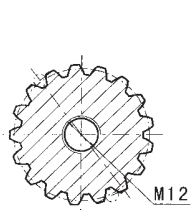
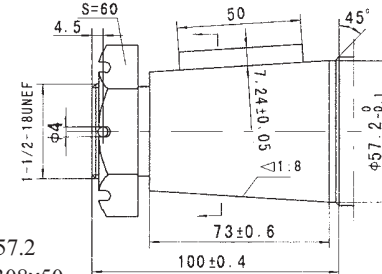


T轴: 锥轴 $\phi 60$   
平键 16x10x32

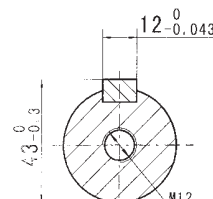
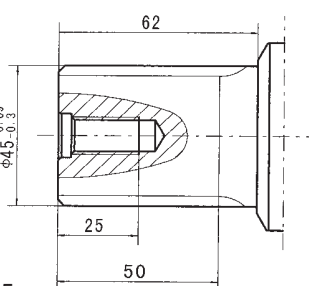
螺母拧紧力矩:  $750 \pm 50$ Nm



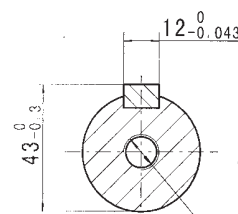
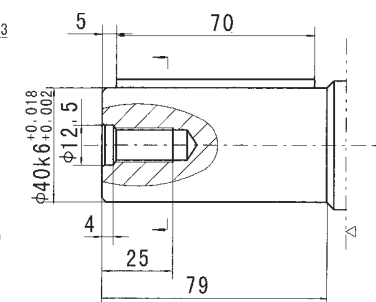
T1轴: 锥轴 $\phi 57.2$   
平键 14.308x14.308x50  
螺母拧紧力矩:  $750 \pm 50$ Nm



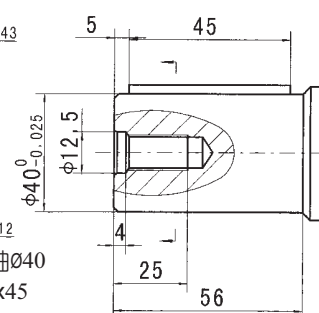
Q轴: 花键 17Zx2.5m x30P x5e



M轴: 圆柱轴 $\phi 40$   
平键 12x8x70

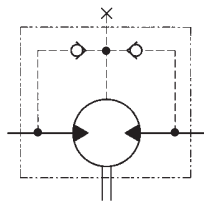


Y轴: 圆柱轴 $\phi 40$   
平键 12x8x45

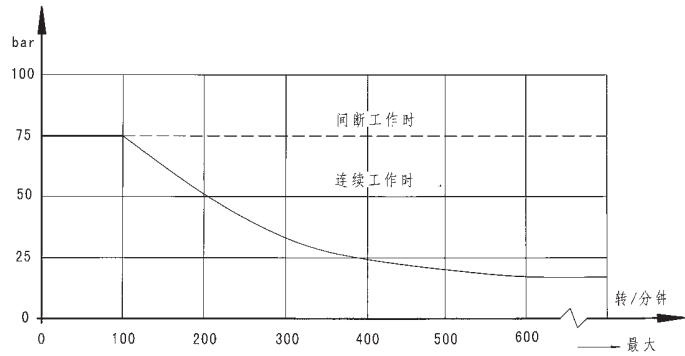


### OMV 系列摆线液压马达

#### 输出轴密封圈允许承受的压力



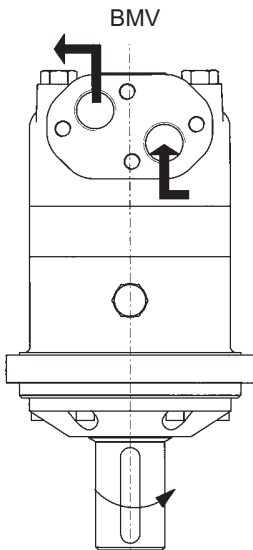
马达原理图



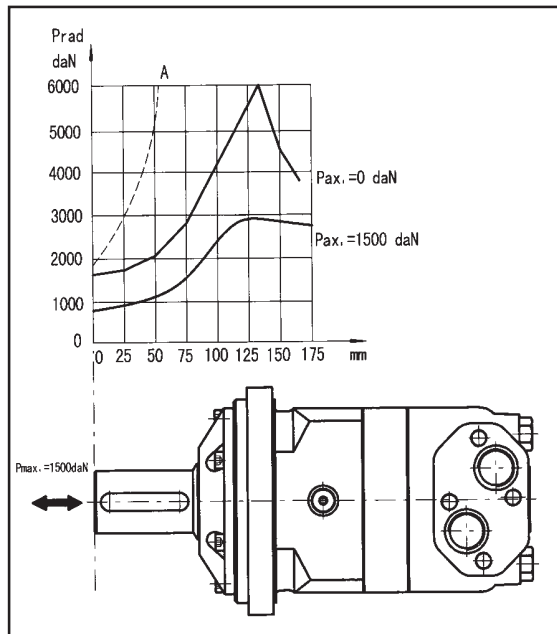
在无外泄油管的使用中，输出轴密封圈上的压力微高于回油管路中的压力。当使用外泄油管时，输出轴密封圈上的压力则与外泄油管中的压力相同。

#### 输出轴的标准旋转方向：标准

当面对马达轴伸方向，A油口为高压油时，输出轴顺时针方向旋转；反之，则逆时针方向旋转。



#### 轴向力、径向力



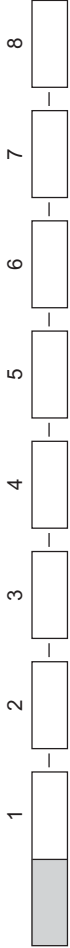
A曲线为最大径向力负荷，推荐用户在保证轴承寿命B10（在200rpm,3000h运转下），可使用粗线以下轴向、径向负荷。

#### 外泄油口的外泄流量

右表所列为标准配置马达当外泄回油管压力低于0.5至1MPa下外泄油口最大外泄流量

工作压差 (MPa)	油液运动粘度 (mm <sup>2</sup> /s)	外泄油口外泄流量 (L/min.)
14	20	3
	35	2
21	20	6
	35	4

### 订货信息



Pos.1	2	3	4	5	6	7	8
结构代码	排量	法兰、止口	轴伸	油口、外进口	旋向工况	油漆选项	特殊功能
无	315 400 500 630 800 1000	4 4-Ø18 方法兰 Ø200, 止口 Ø160×11 W 4-Ø18 车轮法兰 Ø224, 止口 Ø180×10	A Ø50 轴, 平键 14×9×70 BD Ø53.975 轴, 花键 16-DP8/16 B Ø53.975 轴, 花键 16-DP8/16 C Ø57.15 轴, 平键 12.7×12.7×57.15 T Ø60 轴, 平键 B16×10×32 T1 Ø57.2 轴, 平键 14.308×14.308×50.8 Q Ø45 轴, 花键 17Z×2.5×30P×5e	D G1 板式 4×M12, G1/4 M M33×2 板式 4×M12, M14×1.5 S 1-5/16-12UN, 9/16-18UNF G G1, G1/4 M5 M33×2, M14×1.5 D1 G3/4 板式 4×M12, G1/4	无 R	00 无 B S	无 常规
E		K6 4-Ø14.2 方法兰 Ø162, 止口 Ø127×11 K4 4-Ø14.2 方法兰 Ø160, 止口 Ø125×11	M 型 Ø40 轴, 平键 12×8×70 Y 型 Ø40 轴, 平键 12×8×45				

注：用户在使用订货信息时，将马达结构、排量、安装法兰、轴伸、进出油口等信息，选择左面作色部位的代号按上面格式写给我们即可。若所选规格不在上述表中或特殊要求，请与我们联系。