

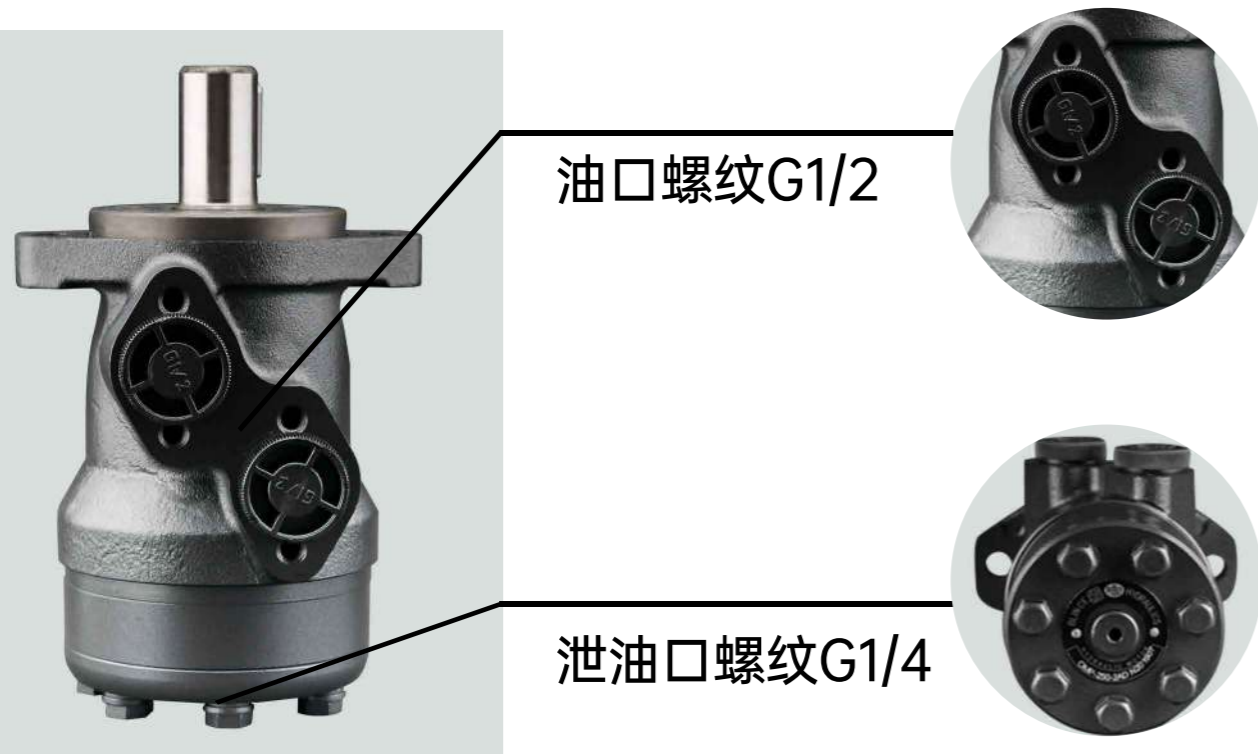
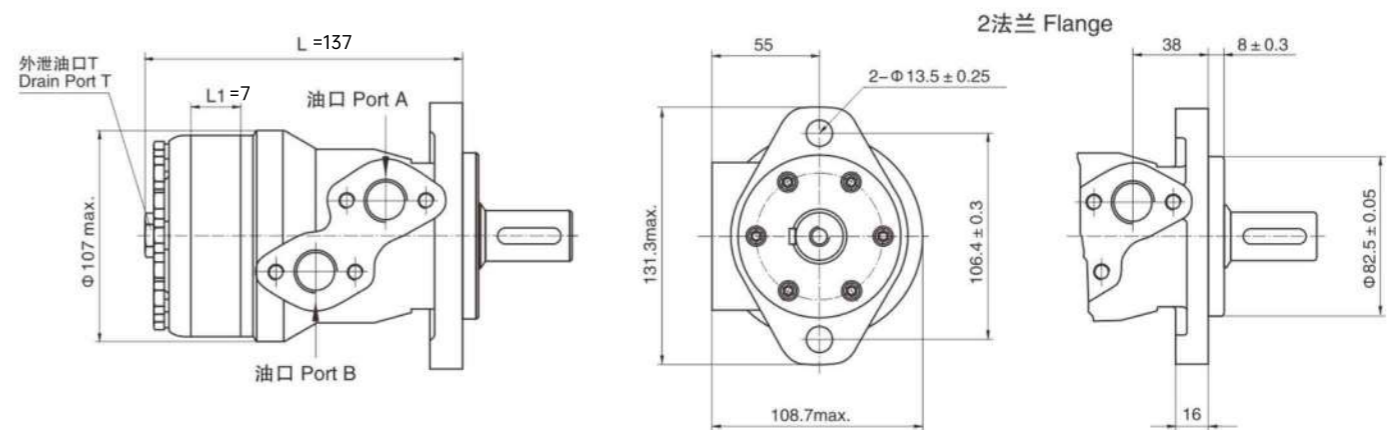
OMR系列



OMR系列/Serie

OMR安装连接尺寸

连接尺寸

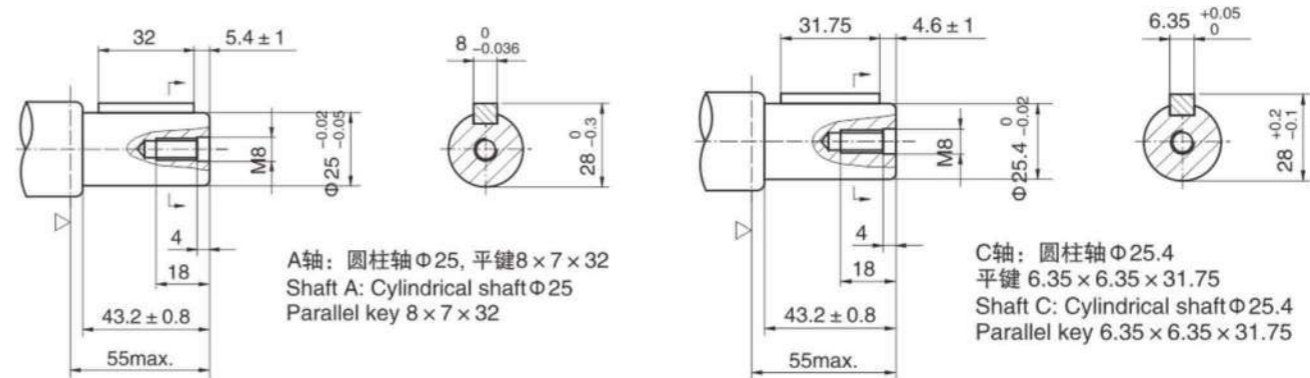


油口螺纹G1/2

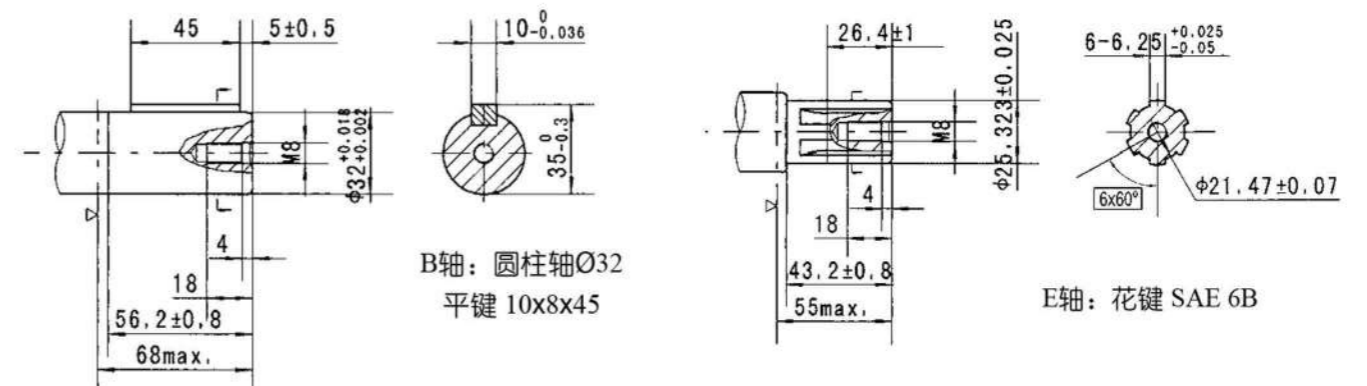
泄油口螺纹G1/4

OMR轴伸连接尺寸

常规尺寸



特殊尺寸



安装面参数/Install

性能参数/Specification



OMR36

流量 (L/min)	压力 (MPa)								
	2	3	5	7	9	10	12.5	14.0	16.5
4	10	16	25	37	46	50			
8	105	100	92	80	71	58			
15	9	15	25	37	47	50	63	71	83
20	208	200	188	175	158	149	134	120	108
30	8	14	23	36	45	51	64	72	82
40	403	392	380	365	348	326	318	302	274
45	6	13	22	35	44	50	64	72	82
55	540	531	518	500	483	462	450	435	412
连续最大	6	12	21	32	42	47	63	70	80
断续最大	810	798	780	763	742	722	705	694	668
	5	11	19	30	41	45	61	68	79
	1092	1080	1069	1056	1042	1028	1011	984	957
	4	10	17	29	40	44	59	66	77
	1230	1215	1194	1170	1150	1128	1100	1070	1020
	8	15	26	35	40	55	61	72	
	1500	1478	1450	1420	1387	1356	1329	1299	

扭矩 (N.m) 26
转速 (rpm) 1450

连续
断续