

团结·协作·齐心·共赢

Solidarity Cooperation Together winner

同德才能走得更近，同心才能走得更远。



A2FM定量马达

6系列，用于开式和闭式回路 斜轴式轴向锥形柱塞元件

规格5-180

公称压力400 MPa

尖峰压力450 MPa



这种斜轴式的轴向锥形柱塞A2FM马达，适合于开式和闭式静液压传动回路。

输出转速与输入流量成正比而与排量成反比。驱动扭矩随着高压侧和低压侧的压降的加大而增大。

该马达适用于行走机械和工业应用。

规格齐全，可方便地与各种应用场合相匹配。

---良好的功率/重量比

---元件尺寸小

---最佳效率

---经济的设计

---整体锥形柱塞带有用于密封的活塞环

---专利性的缸体驱动系统

A2FM型号说明

A2F M 107 / 61 W - V Z B 2

结构形式

斜轴式, 定量

工作方式

马达

泵 (用于闭式回路)

M

公称规格

排量	16	23	28	32	45	56	63
	80	90	107	125	160	180	

结构系列

61

旋转方向

从轴端看

用于马达 双向可逆 W
用于闭式回路的泵 顺时针 R
逆时针 L

密封材料

丁腈橡胶

氟橡胶

P

V

轴伸结构

16 23 28 32 45 56 63 80 90 107 125 160 180

花键轴 (DIN5480)	标准	+	+	+	+	+	+	+	+	+	+	+	+	+	A
	改型		+	+		+	+		+		+				Z
平键轴 (GB1096-79)	标准	+	+	+	+		+	+	+	+	+	+	+	+	B
	改型		+	+		+	+		+		+				P

安装法兰

4孔法兰

B

后盖形式

16 23 28 32 45 56 63 80 90 107 125 160 180

油口A、B在后面, SAE法兰		+	+	+	+	+	+	+	+	+	+	+	+	+	+	1
油口A、B在相对两侧面, SAE法兰		+	+	+	+	+	+	+	+	+	+	+	+	+	+	2
油口A、B在相对两侧面, 螺纹口	+	+	+	+												3
油口A、B在侧面和后面, 螺纹口(4个油口)	+	+	+	+	+	+										4
油口A、B在同侧, SAE法兰		+	+	+	+	+	+	+	+	+	+	+	+	+	+	10

注 “+” 可供货

技术参数

b A2FM技术数据表 (理论值未计 η_{mh} 和 η_v)

公称规格		16	23	28	32	45	56	63	80	90	107	125	160	180
排量	V_g ml/r	16,0	22,9	28,1	32	45,6	56,1	63	80,4	90	106,7	125	160,4	180
最高转速	n_{max} r/min	6000	4750	4750	4750	4250	3750	3750	3350	3350	3000	3000	2650	2650
最大流量, (在 n_{max} 时)	q_{vmax} L/min	96	109	133	152	194	210	236	269	301	320	375	425	477
扭矩常数	T_K Nm/MPa	2,5	3,6	4,45	5,09	7,25	8,9	10	12,7	14,3	17	19,9	25,4	28,6
最大扭矩 ($\Delta p=35$ Mpa)	T_{max} Nm	88	126	156	178	254	312	350	445	501	595	697	889	1001
最大扭矩 ($\Delta p=40$ Mpa)	T_{max} Nm	100	144	178	204	290	356	400	508	572	680	796	1016	1144
最大功率 ($\Delta p=35$ Mpa)	P_{max} KW	56	63	78	89	113	123	138	157	176	187	219	248	278
最大功率 ($\Delta p=40$ Mpa)	P_{max} KW	64	73	89	101	129	140	157	180	201	213	250	283	318
注油量	L	0,17	0,2	0,2	0,2	0,33	0,45	0,45	0,55	0,55	0,8	0,8	1,1	1,1
驱动轴的惯性矩	J kgm ²	0,0004	0,0012	0,0012	0,0012	0,0024	0,0042	0,0042	0,0072	0,0072	0,0116	0,0116	0,022	0,022
重量 (近似值)	kg	5,4	9,5	9,5	9,5	13,5	18	18	23	23	32	32	45	45

规格计算

输入流量 $q_v = \frac{V_g \cdot n}{1000 \cdot \eta_v}$ L/min

输出转速 $n = \frac{q_v \cdot 1000 \cdot \eta_v}{V_g}$ r/min

输出扭矩 $T = \frac{V_g \cdot \Delta p \cdot \eta_{mh}}{2 \pi}$ Nm
 $= \frac{1.59 \cdot V_g \cdot \Delta p \cdot \eta_{mh}}{10}$ Nm

或 $T = T_K \cdot \Delta p \cdot \eta_{mh}$ Nm

输出功率 $P = \frac{2 \pi \cdot T \cdot n}{60000} = \frac{T \cdot n}{9549}$ KW
 $= \frac{q_v \cdot \Delta p \cdot \eta_t}{60}$ KW

式中: V_g = 排量 ml/r
 Δp = 压差 MPa
 T_K = 扭矩常数 Nm/MPa
 η_v = 容积效率
 η_{mh} = 机械效率
 η_t = 总效率

工作压力

油口A或B的最高压力

	轴伸A	轴伸Z、B、P	轴伸Z、P (轴端有径向力)
额定压力PN	40MPa	35MPa	31.5MPa
最高压力Pmax	45MPa	40MPa	35MPa

A和B进出油口的压力之和不允许超过70 MPa。

油口A或B的最低进口压力

$P_{min}=0.2\sim 0.6$ MPa (闭式回路泵工况)

壳体泄油压力(油口T)

$PT \leq 0.1$ MPa

工作介质

矿物油基本都可选用

油液温度

工作温度范围: $-25^{\circ}\text{C} \sim 80^{\circ}\text{C}$

油液粘度

最佳工作粘度: $16 \sim 36$ mm²/s (在工作温度范围内)

最大允许粘度: 1000 mm²/s (在冷态启动时瞬时运行)

最小允许粘度: 10 mm²/s (在泄漏油温度为 90°C 时瞬时运行)

油液过滤精度

推荐过滤精度为 $10\ \mu\text{m}$ 的滤油器, 最粗不得超过 $25\ \mu\text{m}$ 的精度。

安装位置

任选, 壳体内必须始终充满液压油。

油流方向

从轴端观察 顺时针旋转A→B

逆时针旋转B→A

转速范围

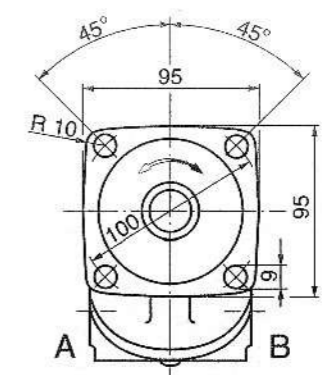
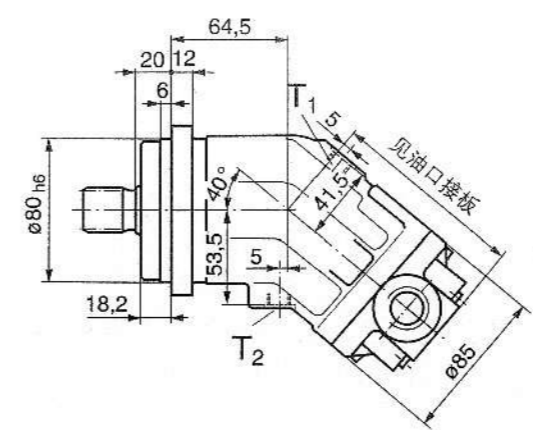
最低转速不限, 如果要求匀速旋转, 则最低转速 $n_{min} > 50$ r/min。最高转速见技术数据表。

输出轴

输出轴轴端允许有附加的轴向和径向载荷, 许用轴向力和径向力值见表一, 其最佳作用力方向见图二。

A2FM 定量马达

元件尺寸 规格16



油口

A, B 工作油口(见油口接板)

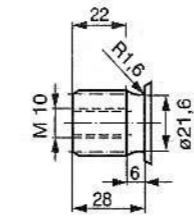
T₁, T₂ 泄油口(1油口堵住)

M 12x1.5

轴伸
规格16

A 花键轴

W 25x1,25x30x18x9g
DIN 5480

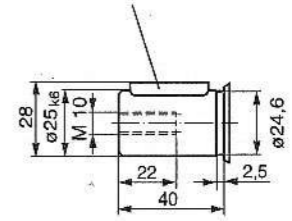


公称压力 $P_N=40$ MPa

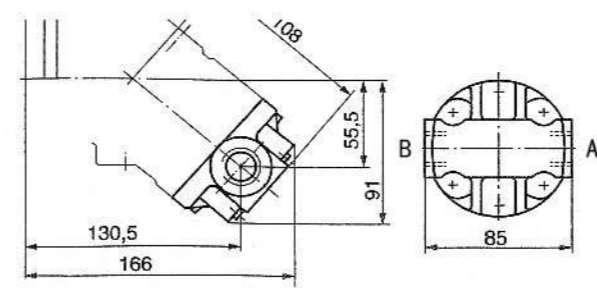
规格16

B 平键轴

键 8x32
GB1096-79

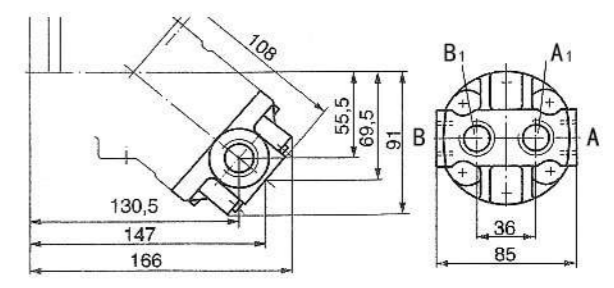


公称压力 $P_N=35$ MPa



A, B 工作油口

M 22x1.5

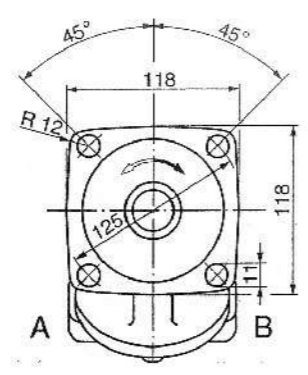
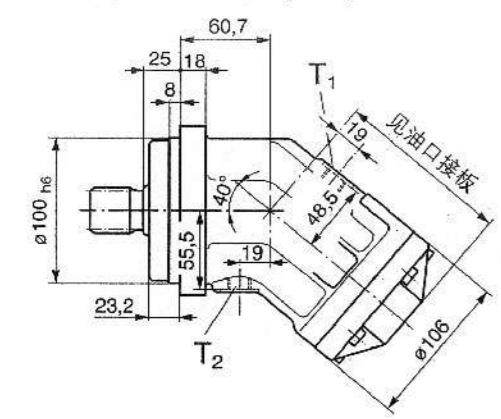


A, B, A₁, B₁ 工作油口

M 22x1.5

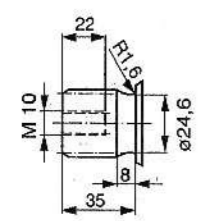
A2FM 定量马达

元件尺寸 规格23, 28, 32

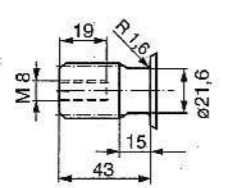


油口
A, B 工作油口(见油口接板)
T₁, T₂ 泄油口(1油口堵住) M 16x1.5

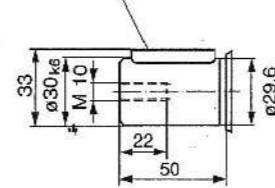
轴伸
规格23, 28, 32
A 花键轴 W 30x2x30x14x9g DIN 5480
Z 花键轴 规格23, 28 W 25x1, 25x30x18x9g DIN 5480
B 平键轴 规格23, 28, 32 键 8X40 GB1096-79
P 平键轴 规格23, 28 键 8X40 GB1096-79



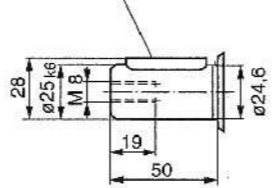
公称压力
 $p_N = 40 \text{ MPa}$



公称压力
 $p_N = 35 \text{ MPa}$



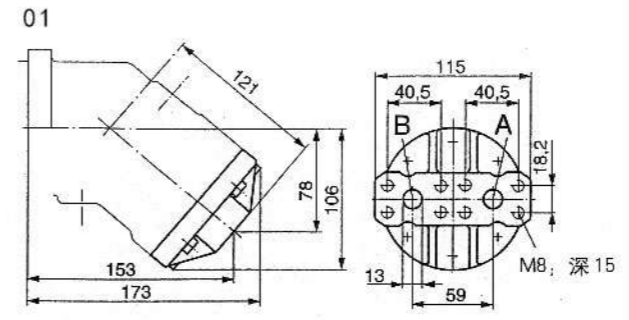
公称压力
 $p_N = 35 \text{ MPa}$



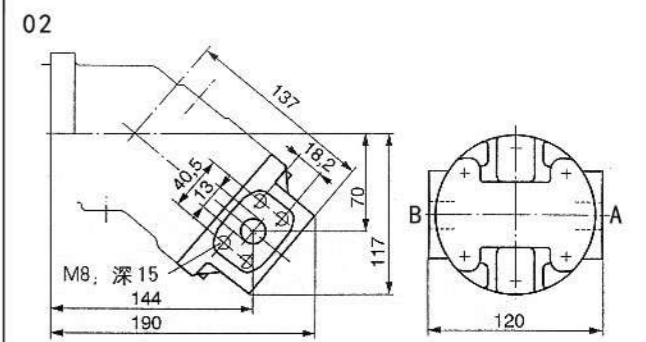
公称压力
 $p_N = 35 \text{ MPa}$

A2FM 定量马达

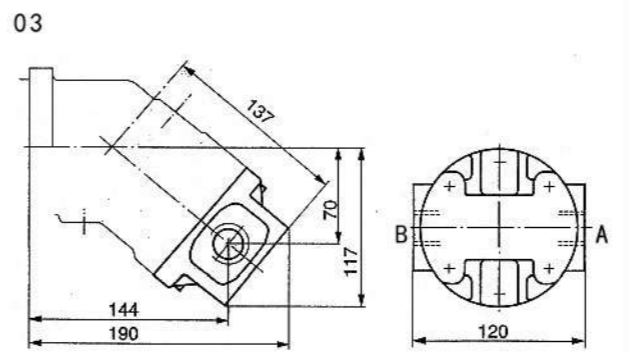
油口接板规格23, 28, 32



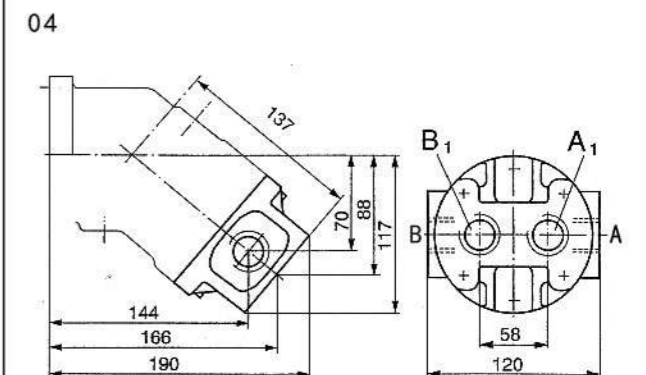
A, B 工作油口 SAE1 1/2"



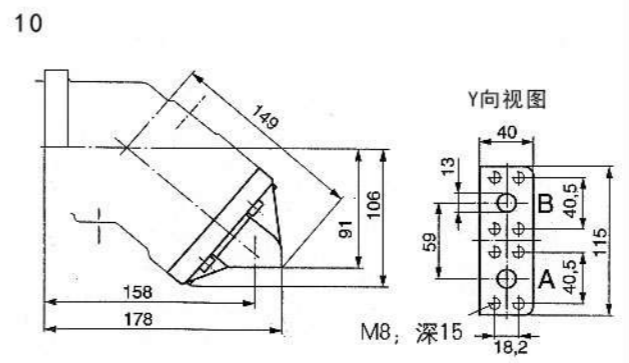
A, B 工作油口 SAE1 1/2"



A, B 工作油口 M 27x2



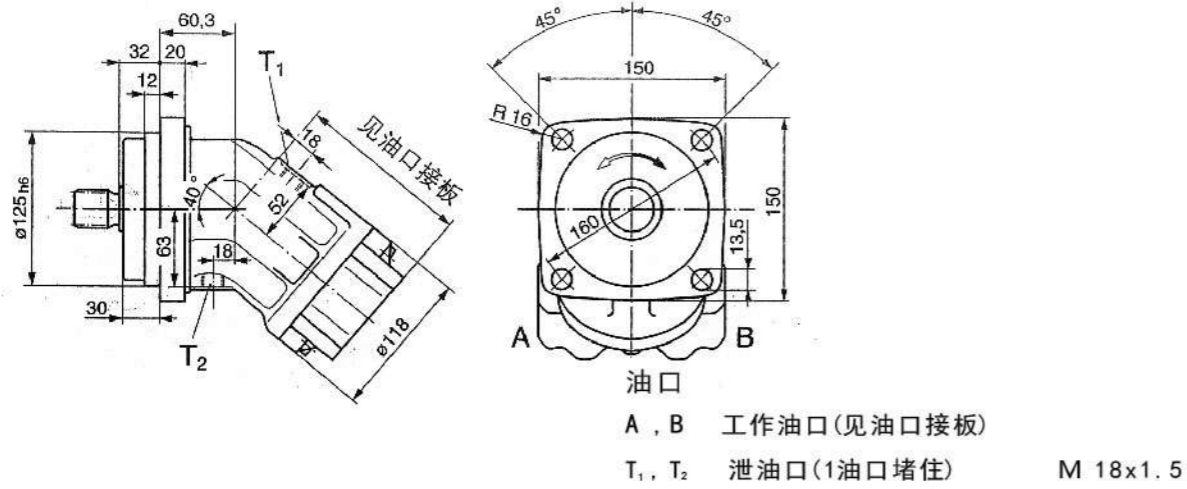
A, B, A, B 工作油口 M 27x2



A, B 工作油口 SAE1 1/2"

A2FM 定量马达

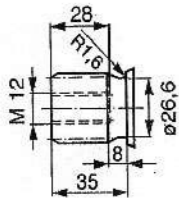
元件尺寸 规格45



轴伸

A 花键轴

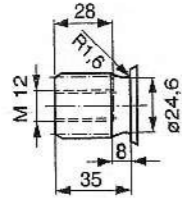
W 32x2x30x14x9g
DIN 5480



公称压力
 $p_N = 40 \text{ MPa}$

Z 花键轴

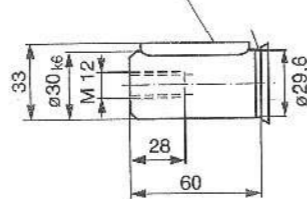
W 30x2x30x14x9g
DIN 5480



公称压力
 $p_N = 35 \text{ MPa}$

P 平键轴

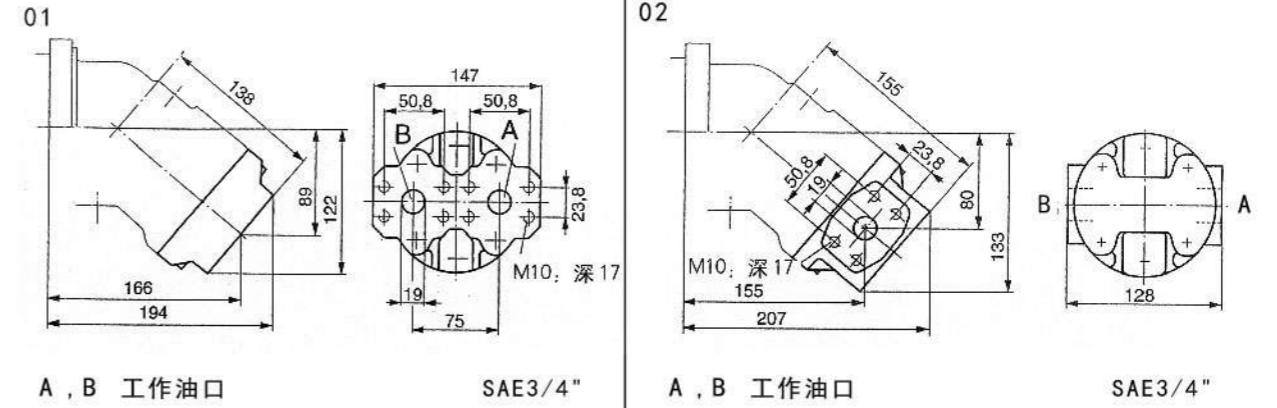
键 8x50
GB1096-79



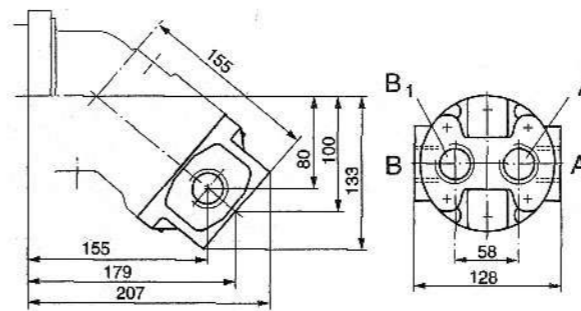
公称压力
 $p_N = 35 \text{ MPa}$

A2FM 定量马达

油口接板规格45



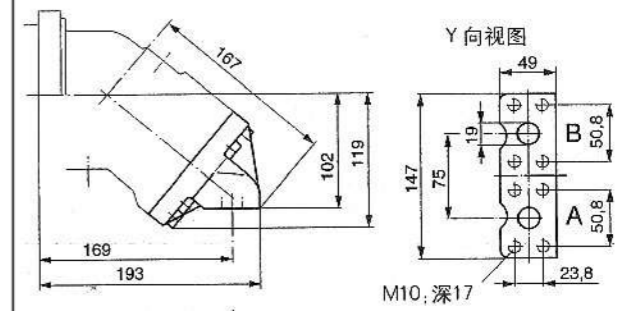
04



A, B, A₁, B₁ 工作油口

M 33x2

10



A, B 工作油口

SAE3/4"